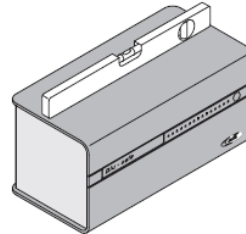


## Bitte beachten Sie die ausführlichen Hinweise in Ihrem Benutzerhandbuch!

Bitte alle Transportsicherungen entfernen (siehe Anleitung zum auspacken).

Achten Sie darauf, dass der Blu-safe® in einer waagerechten Position und auf einem stabilen, ebenen, vibrationsfreien Untergrund steht.

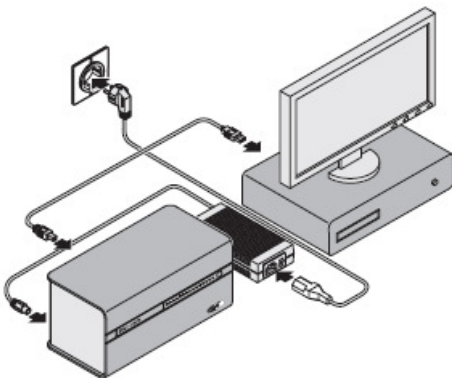


### Stromversorgung

Bitte beachten Sie die ausführlichen Hinweise in Ihrem Benutzerhandbuch!

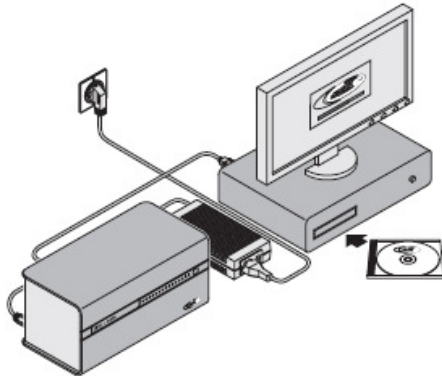
### Gerät anschließen

- Verbinden Sie das 5-polige Kabel vom Netzteil mit dem Gerät.
- Verbinden Sie den Blu-safe® und PC mit dem beiliegenden USB-Kabel.
- Verbinden Sie Netzteil und Steckdose mit einem Kaltgerätekabel.



## Gerät einrichten

- Schalten Sie den Blu-safe® mit dem Schalter am Netzteil ein.
- Schalten Sie den Blu-safe® mit dem Powerschalter ein.
- Starten Sie den angeschlossenen PC. Der Blu-safe® wird automatisch vom PC erkannt. Eine Aufforderung zur Installation der notwendigen Treiber erscheint. Die zugehörige Software und alle notwendigen Treiber befinden sich auf der mitgelieferten CD-ROM.



## Installation und Bedienung Software

- Die Software läuft unter Windows Vista (empfohlen wegen HD-Unterstützung), Windows XP und Windows- Server-Betriebssysteme ab 2003.
- Die CD-ROM mit Software und Treibern muss am PC eingelegt werden.
- Die Software startet automatisch. Ein Verzeichnis muss ausgewählt werden. Eine Anbindung als Netzwerk-Laufwerk ist möglich.
- Nach Installation, Neustart und Software-Registrierung kann der Blu-safe® über den PC gesteuert werden.

### Software-Registrierung

- Bitte folgen Sie dem Link im Fenster License Settings bzw. übertragen Sie die angegebene Internetadresse in Ihren Browser.
- Um Missbrauch zu vermeiden, ist die **Blu-safe®** Registrierungsseite Passwort geschützt. Bitte tragen Sie, wie im Fenster des Assistenten angegeben, als User Name **DISC** und als Passwort **Blu-safe** ein.
- Nach dem Eintrag Ihrer Benutzer Informationen und der Serien Nummer sowie dem Product Key wird ein „License Key“ erzeugt, welchen Sie bitte in das entsprechende Feld im License Settings Fenster des *Blu-safe* Installations-Assistenten übertragen (copy & paste).
- Sollten Sie keine Internetverbindung haben, kontaktieren Sie bitte Ihren Händler oder senden Sie die Serial Number und den Product Key an [support@disc-gmbh.com](mailto:support@disc-gmbh.com).  
Der Licence Key wird Ihnen dann per Email übermittelt.

Bitte beachten Sie die ausführlichen Hinweise in Ihrem Benutzerhandbuch!